

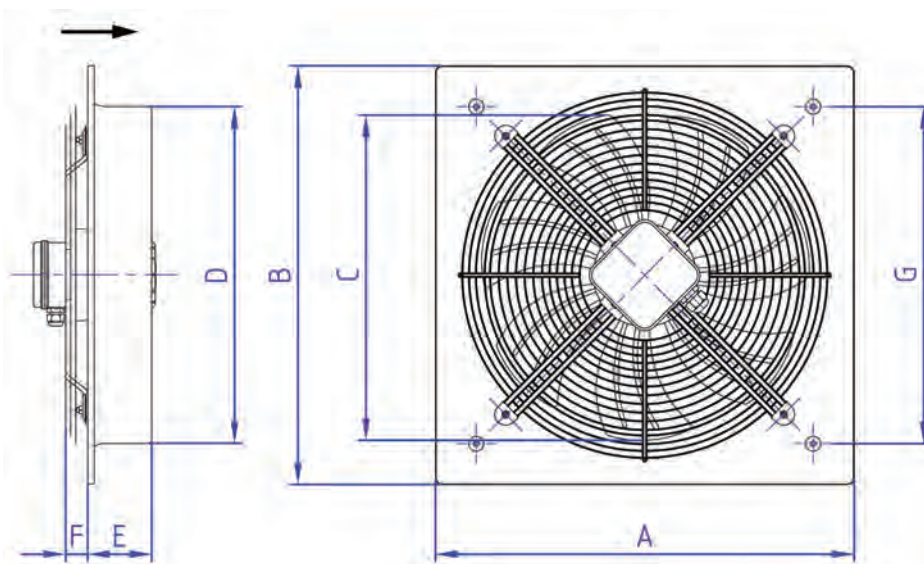
هواکش ایلکای هفت پر فلزی (باقاب) - دمنده Industrial External Cooling Tower-Forward

VIK series

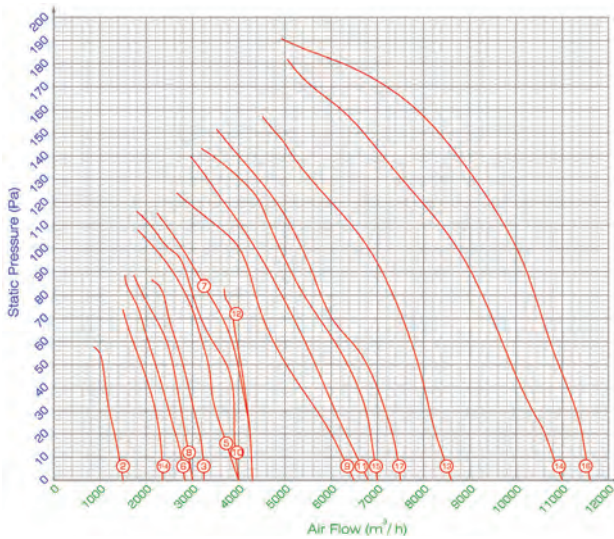


- Installation Axial Fans type, the body is made of steel, specially designed for direct air exhaust, 7 different size and 9 different models
- Wall and ceiling mounting
- Use of conditioning Installation facilities, Unit heaters, swimming pull, and industrial commercial facilities
- High outflow capacity
- Low sound level
- External Rotor
- 7 blade
- Motor protection IP54
- Impeller diameter of 300mm and 630mm
- Aeration power 1650m³/h to 12000m³/h
- R.P.M 900 to 1400
- Easy installing

- از دسته هواکش های آکسیال تاسیساتی و دمنده و دارای قاب فلزی، طراحی شده برای جابجایی هوا و دارای ۷ سایز و ۹ مدل متفاوت
- قابلیت نصب بر روی دیوار و سقف
- طراحی شده برای مصارف تاسیساتی یونیت هیتر- استخرها و اماکن صنعتی-تجاری (انبارها، گاراژها، پارکینگ ها، اماکن کشاورزی)
- ظرفیت هوادهی و راندمان بالا
- کم صدا
- موتور اکسترنال روتور (External Rotor)
- پروانه ۷ پر فلزی
- با درجه حفاظت موتور IP 54
- قطر پروانه بین 300mm تا 630mm
- قدرت هوادهی 1650m³/h تا 12000m³/h
- با دورهای 900 و 1400 دور
- نصب آسان



Model	Fan Dia	Voltage	Consumption current	Power	Frequency	Power factor	Rated engine speed	Extract capacity	Capacity	Motor protection	Weight	Dimensions (mm)						
	(mm)	(V)	(A)	(W)	Hz	Cosp	R.P.M	m ³ /h	μF	IP	Kg	A	B	C	D	E	F	G
VIK-30L4S	300	220	0.68	135	50	0.9	1380	2300	3	54	5.5	400	400	280	300	65	100	330
VIK-30L6S	300	220	0.43	90	50	0.95	940	1650	3	54	5.2	400	400	280	300	65	100	330
VIK-30L4T	300	380	0.44	180	50	0.63	1410	2400	0	54	5.45	400	400	280	300	65	100	330
VIK-35L4S	350	220	0.78	160	50	0.93	1320	3450	4	54	6	450	450	330	350	70	85	370
VIK-35L6S	350	220	0.48	100	50	0.95	930	2350	4	54	6.3	450	450	330	350	70	85	370
VIK-35L4T	350	380	0.5	200	50	0.62	1350	3500	0	54	6.1	450	450	330	350	70	85	370
VIK-40L4S	400	220	0.8	175	50	0.97	1320	4000	4	54	6.9	500	500	380	400	80	81	425
VIK-40L6S	400	220	0.52	110	50	0.96	930	2800	4	54	7	500	500	380	400	80	81	425
VIK-40L4T	400	380	0.5	215	50	0.65	1350	4100	0	54	7	500	500	380	400	80	81	425
VIK-45L4S	450	220	1	210	50	0.94	1220	4300	4	54	8.1	575	575	430	450	95	130	495
VIK-45L6S	450	220	0.53	110	50	0.95	900	3100	4	54	8.4	575	575	430	450	95	130	495
VIK-45L4T	450	380	0.52	250	50	0.73	1270	4400	0	54	8	575	575	430	450	95	130	495
VIK-45T4S	450	220	1.8	370	50	0.93	1230	6500	6	54	10.1	575	575	430	450	95	130	495
VIK-45T6S	450	220	0.7	170	50	0.97	840	4000	5	54	9.5	575	575	430	450	95	130	495
VIK-45T4T	450	380	0.75	370	50	0.75	1300	6600	0	54	9.7	575	575	430	450	95	130	495
VIK-50T4S	500	220	1.7	360	50	0.96	1280	6800	6	54	10.5	600	600	480	500	90	70	510
VIK-50T6S	500	220	0.7	170	50	0.97	850	4300	5	54	10.5	600	600	480	500	90	70	510
VIK-50T4T	500	380	0.65	330	50	0.77	1300	6900	0	54	10.7	600	600	480	500	90	70	510
VIK-50Z4S	500	220	3.2	650	50	0.92	1340	8600	12	54	16.3	600	600	462	500	90	95	510
VIK-50Z4T	500	380	1.3	700	50	0.82	1400	8800	0	54	16.5	600	600	462	500	90	95	510
VIK-60Z4S	600	220	3.2	630	50	0.9	1350	11000	12	54	18.8	725	725	580	600	130	90	625
VIK-60Z6S	600	220	1.5	300	50	0.9	960	7000	16	54	19	725	725	580	600	130	90	625
VIK-60Z4T	600	380	1.35	710	50	0.8	1400	11200	0	54	18.8	725	725	580	600	130	90	625
VIK-63Z4S	630	220	3.2	630	50	0.9	1340	11600	12	54	21.4	800	800	615	630	118	102	690
VIK-63Z6S	630	220	1.25	250	50	0.91	950	7500	20	54	21.5	800	800	615	630	118	102	690
VIK-63Z4T	630	380	1.4	750	50	0.82	1385	12000	0	54	21.6	800	800	615	630	118	102	690
VIK-63Z6T	630	380	0.8	450	50	0.85	960	7600	0	54	21.5	800	800	615	630	118	102	690



- ① VIK-30L4S
- ② VIK-30L6S
- ③ VIK-35L4S
- ④ VIK-35L6S
- ⑤ VIK-40L4S
- ⑥ VIK-40L6S
- ⑦ VIK-45L4S
- ⑧ VIK-45L6S
- ⑨ VIK-45T4S
- ⑩ VIK-45T6S
- ⑪ VIK-50T4S
- ⑫ VIK-50T6S
- ⑬ VIK-50Z4S
- ⑭ VIK-60Z4S
- ⑮ VIK-60Z6S
- ⑯ VIK-63Z4S
- ⑰ VIK-63Z6S