

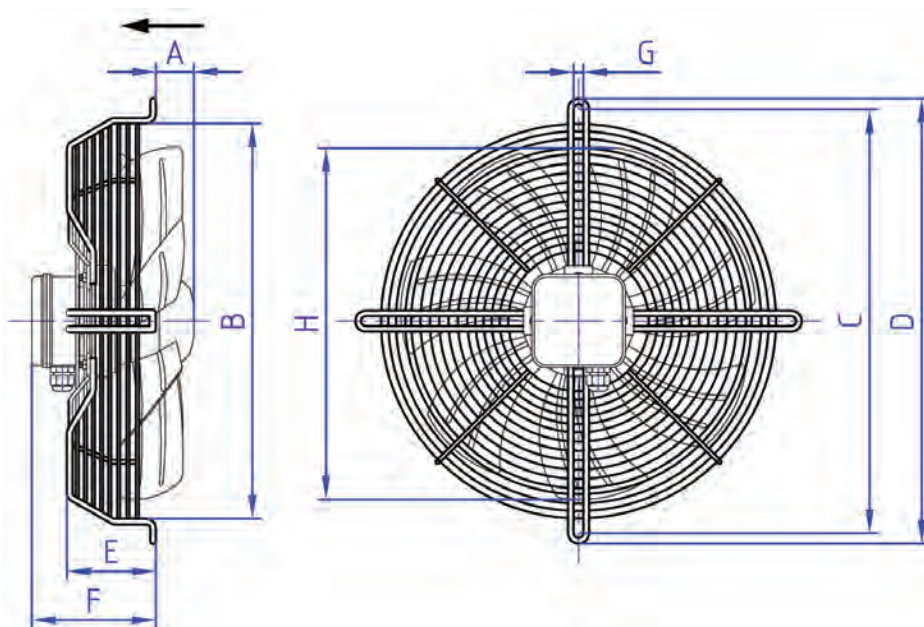
## هواکش ایلکای هفت پر فلزی (بدون قاب) - مکنده Industrial External Cooling Tower-Backward



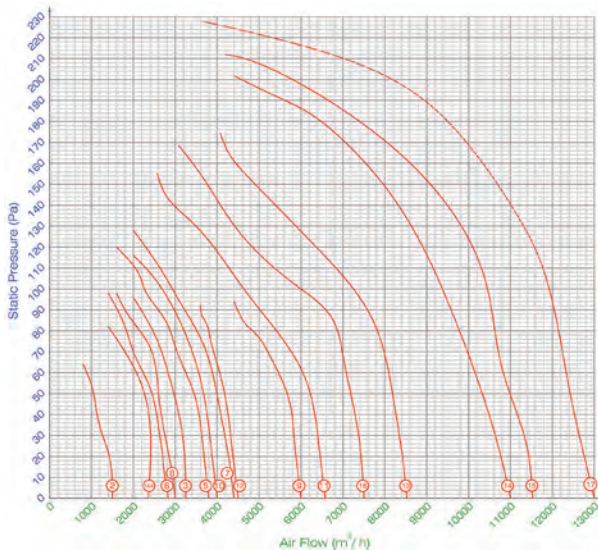
VIK series

- Installation Axial Fans type, 8 different size and 10 different models
- specially designed for Installation industry (Industrial refrigeration and Air Conditioning)
- High outflow capacity
- Low sound level
- External Rotor and thermal protection
- 7 blade
- Motor protection IP54
- Impeller diameter of 300mm and 700mm
- Aeration power 1500m<sup>3</sup>/h to 13000m<sup>3</sup>/h
- Easy installing

- از دسته هواکش های آکسیال تاسیساتی و مکنده و دارای ۸ سایز و ۱۰ مدل متفاوت
- طراحی شده برای صنعت تاسیسات (سردخانه و تهویه مطبوع)
- ظرفیت هوادهی بالا
- کم صدا
- موتور اکسترنال روتور (External Rotor)، با محافظ حرارتی (Thermal Protection)
- پروانه ۷ پر فلزی
- با درجه حفاظت موتور IP 54
- قطر پروانه بین 300mm تا 700mm
- قدرت هوادهی 1500m<sup>3</sup>/h تا 13000m<sup>3</sup>/h
- نصب آسان



Model	Fan Dia	Voltage	Consumption current	Power	Frequency	Power factor	Rated engine speed	Extract capacity	Ca-pacity	Motor protection	Weight	Dimensions (mm)							
	(mm)	(V)	(A)	(W)	Hz	Cosp	R.P.M	m3/h	μF	IP	Kg	A	B	C	D	E	F	G	H
VIK-30L4S2	300	220	0.68	135	50	0.9	1370	2300	3	54	4.2	25	323	363	381	85	135	11	285
VIK-30L6S2	300	220	0.43	90	50	0.95	940	1500	3	54	4.2	25	323	363	381	85	135	11	285
VIK-30L4T2	300	380	0.44	180	50	0.63	1410	2400	0	54	4.3	25	323	363	381	85	135	11	285
VIK-35L4S2	350	220	0.78	160	50	0.93	1320	3400	4	54	4.7	15	354	405	425	89	145	10	334
VIK-35L6S2	350	220	0.48	100	50	0.95	930	2350	4	54	4.7	15	354	405	425	89	145	10	334
VIK-35L4T2	350	380	0.5	200	50	0.62	1350	3500	0	54	4.6	15	354	405	425	89	145	10	334
VIK-40L4S2	400	220	1	210	50	0.95	1280	3800	4	54	5.4	30	409	453	473	96	130	10	378
VIK-40L6S2	400	220	0.52	110	50	0.96	930	2700	4	54	5.4	30	409	453	473	96	130	10	378
VIK-40L4T2	400	380	0.53	230	50	0.66	1320	4000	0	54	5.3	30	409	453	473	96	130	10	378
VIK-45L4S2	450	220	1	210	50	0.94	1220	4300	4	54	5.8	35	463	500	533	91	125	9	430
VIK-45L6S2	450	220	0.53	110	50	0.95	900	3000	4	54	5.7	35	463	500	533	91	125	9	430
VIK-45L4T2	450	380	0.52	250	50	0.73	1270	4500	0	54	5.7	35	463	500	533	91	125	9	430
VIK-45T4S2	450	220	1.5	320	50	0.96	1200	6000	6	54	7.1	40	475	515	540	95	135	10	440
VIK-45T6S2	450	220	0.7	170	50	0.97	850	4000	5	54	7.1	40	475	515	540	95	135	10	440
VIK-45T4T2	450	380	0.65	330	50	0.77	1200	6000	0	54	7.1	40	475	515	540	95	135	10	440
VIK-50T4S2	500	220	1.7	350	50	0.93	1280	6600	6	54	8.2	45	521	603	625	98	130	10	479
VIK-50T6S2	500	220	0.7	170	50	0.97	850	4500	5	54	8	45	521	603	625	98	130	10	479
VIK-50T4T2	500	380	0.65	330	50	0.77	1300	6700	0	54	8	45	521	603	625	98	130	10	479
VIK-50Z4S2	500	220	3	650	50	0.92	1340	8600	12	54	13.5	85	520	600	630	98	130	11	475
VIK-50Z4T2	500	380	1.3	700	50	0.82	1400	8800	0	54	13.5	85	520	600	630	98	130	11	475
VIK-60Z4S2	600	220	3.3	660	50	0.9	1300	11000	12	54	15.3	85	690	755	777	102	125	10.5	577
VIK-60Z4T2	600	380	1.35	710	50	0.8	1350	11200	0	54	15	85	690	755	777	102	125	10.5	577
VIK-63Z4S2	630	220	3	550	50	0.83	1340	11600	12	54	15.9	90	690	755	777	102	125	10.5	617
VIK-63Z6S2	630	220	1.25	250	50	0.91	960	7500	20	54	15.9	90	690	755	777	102	125	10.5	617
VIK-63Z4T2	630	380	1.35	710	50	0.8	1370	11800	0	54	15.9	90	690	755	777	102	125	10.5	617
VIK-63Z6T2	630	380	0.8	450	50	0.85	950	7600	0	54	15.9	90	690	755	777	102	125	10.5	617
VIK-70Z6T2	700	380	1.6	700	50	0.66	920	13000	0	54	22	58	761	813	845	165	40	12	700



- ① VIK-30L4S2
- ⑩ VIK-45T6S2
- ② VIK-30L6S2
- ⑪ VIK-50T4S2
- ③ VIK-35L4S2
- ⑫ VIK-50T6S2
- ④ VIK-35L6S2
- ⑬ VIK-50Z4S2
- ⑤ VIK-40L4S2
- ⑭ VIK-60Z4S2
- ⑥ VIK-40L6S2
- ⑮ VIK-60Z6S2
- ⑦ VIK-45L4S2
- ⑯ VIK-63Z4S2
- ⑧ VIK-45L6S2
- ⑰ VIK-63Z6S2
- ⑨ VIK-45T4S2