

هواکش صنعتی سنگین فلزی

Industrial Metallic

VIM series



- Industrial Axial Fans type, 2 different size and models
- Use of conditioning industrial facilities, greenhouse, store, restaurant, work space, parking, dryer, distribution cabinets, Greenhouse and poultry Heaters
- Motor protection IP44
- Impeller diameter of 600mm and 700mm
- Aeration power 11000m³/h and 13500m³/h
- Easy installing

■ از دسته هواکش های آکسیال صنعتی دارای ۲ سایز و مدل متفاوت.

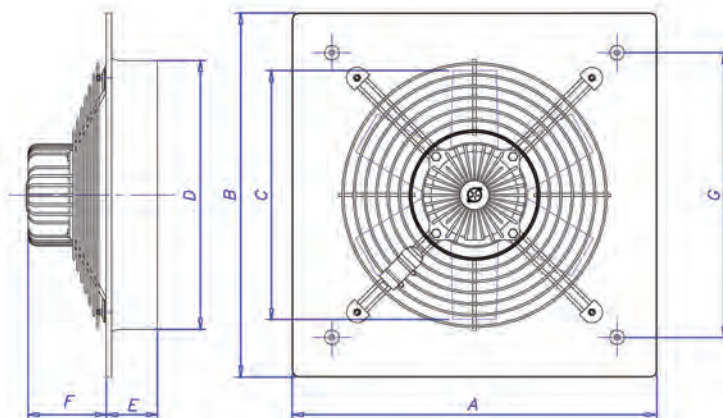
■ مناسب برای مکان های صنعتی، گلخانه ها، انبارها، رستوران ها، گارگاه ها، پارکینگ ها، خشک کن ها، کابین ها و هیترهای گلخانه و مرغداری.

■ با درجه حفاظت موتور IP 44

■ قطر پروانه بین 600mm تا 700mm

■ قدرت هوادهی 11000vm³/h تا 13500m³/h

■ نصب آسان



Model	Fan Dia	Voltage	Consumption current	Power	Frequency	Power factor	Rated engine speed	Extract capacity	Ca-pacity	Motor protection	Weight	Dimensions (mm)						
	(mm)	(V)	(A)	(W)	Hz	Cosp	R.P.M	m ³ /h	μF	IP	Kg	A	B	C	D	E	F	G
VIM-60K4S	600	220	3.1	620	50	0.92	1330	11000	8	44	16.5	725	725	580	600	130	120	625
VIM-60K4T	600	380	1.1	550	50	0.75	1360	11300	0	44	16.8	725	725	580	600	130	120	625
VIM-70K4S	700	220	3.5	770	50	0.92	1250	13000	10	44	20.8	850	850	680	700	135	135	735
VIM-70K4T	700	380	1.4	750	50	0.81	1300	13500	0	44	21.1	850	850	680	700	135	135	735

