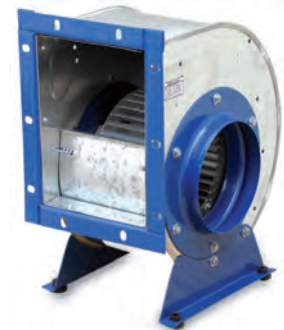




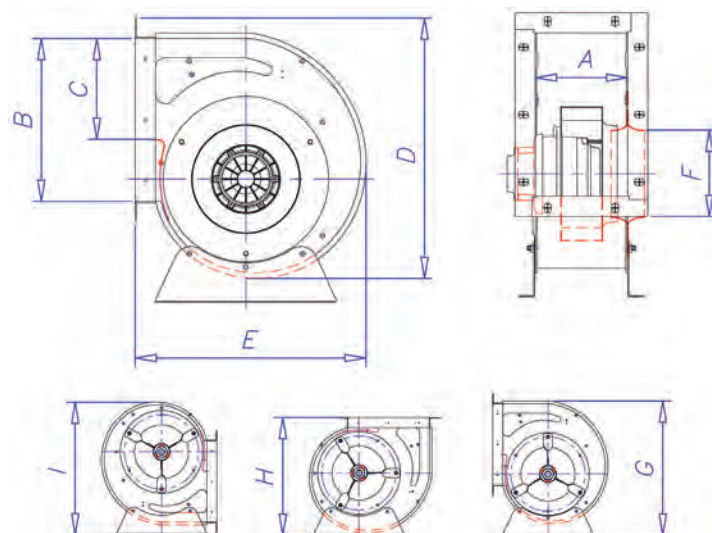
## سانتریفیوژ یکطرفه فوروارد Centrifugal Fan With External- Rotor Motors /Single Forward

BEF series

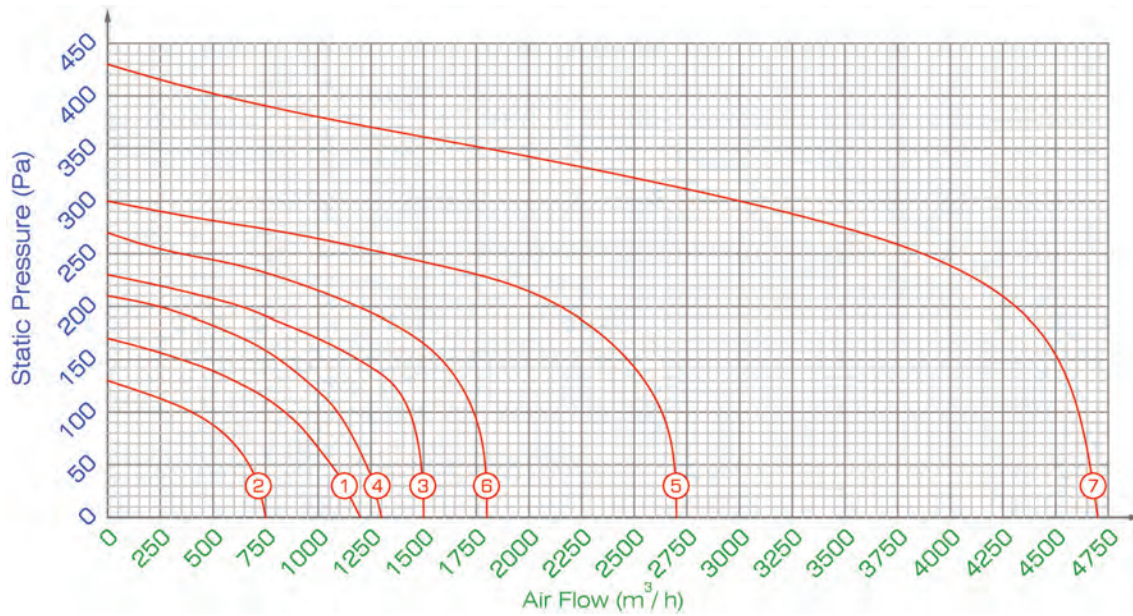


- Centrifugal Forward Fan type 4 different size and models
- Specially design for Wide spaces and Industrial Hoods
- Used of Heating and cooling equipment, Air circulation, Industrial and laboratory hoods
- Galvanized body
- Motor protection IP54
- Impeller diameter 20x10 to 38x19
- Aeration power 750m<sup>3</sup>/h to 4700m<sup>3</sup>/h

- سانتریفیوژ طراحی شده دمنده فوروارد، دارای E سایز و مدل متفاوت
- طراحی شده برای فضاهای بزرگ و هودهای صنعتی
- مورد استفاده برای تجهیزات برودتی - حرارتی، سیرکوله کردن هوا، هودهای صنعتی و آزمایشگاهی
- با بدنه ورق گالوانیزه
- با درجه حفاظت موتور IP 54
- دارای قطر پروانه 20x10cm تا 38x19cm
- قدرت هوادهی 750m<sup>3</sup>/h تا 4700m<sup>3</sup>/h



Model	TYPE	Fan Dia (cm)	Voltage (V)	Con- sumption current (A)	Power (W)	Frequen- cy (Hz)	Power factor Cosp	Rated engine speed R.P.M	Extract capacity m3/h	Ca- pacity $\mu$ F	Motor protection IP	Weight Kg	Dimensions (mm)								
													A	B	C	D	E	F	G	H	I
BEF-20/10L4S	Single Inlet	20X10	220	0.95	200	50	0.96	1250	1200	4	54	8.5	170	245	105	380	345	160	400	390	400
BEF-20/10L6S	Single Inlet	20X10	220	0.45	93	50	0.94	800	750	3	54	9	170	245	105	380	345	160	400	390	400
BEF-20/10L4T	Single Inlet	20X10	220	0.4	70	50	0.26	1250	1200	0	54	8.5	170	245	105	380	345	160	400	390	400
BEF-25/10T4S	Single Inlet	25X10	220	1.73	350	50	0.92	1350	1500	6	54	12.7	185	310	190	495	430	190	500	470	500
BEF-25/10T6S	Single Inlet	25X10	220	0.9	190	50	0.96	870	1300	6	54	13.2	185	310	190	495	430	190	500	470	500
BEF-30/10Z4S	Single Inlet	30X10	220	4	800	50	0.9	1300	2700	16	54	20.4	185	375	240	575	500	250	575	535	575
BEF-30/10Z6S	Single Inlet	30X10	220	1.5	300	50	0.91	930	1800	20	54	20.4	185	375	240	575	500	250	575	535	575
BEF-38/19Z6S	Single Inlet	38X19	220	5	1000	50	0.9	900	4700	55	54	34.7	245	410	265	640	580	295	640	610	640



- ① BEF-20/10E4S      ② BEF-20/10E6S      ③ BEF-25/10F4S      ④ BEF-25/10F6S  
 ⑤ BEF-30/10M8S      ⑥ BEF-38/14M8S      ⑦ BEF-38/14M8S