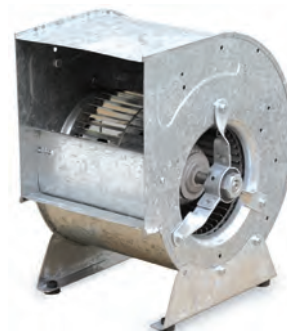


سانتریفیوژ دو طرفه فوروارد – سه سرعته

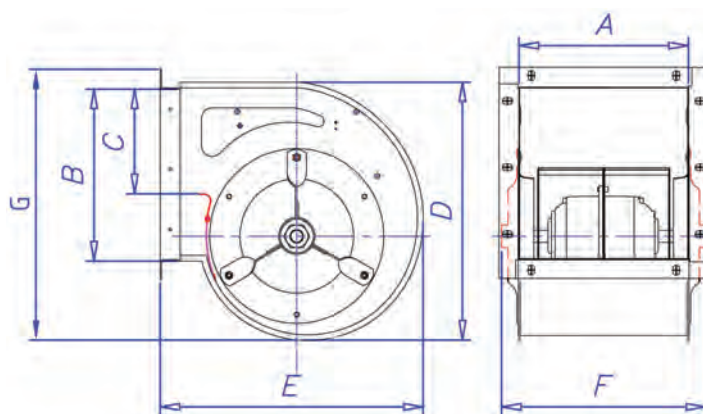
Centrifugal Fan With External-Rotor Motors /Double Forward (three speed)

BEF series

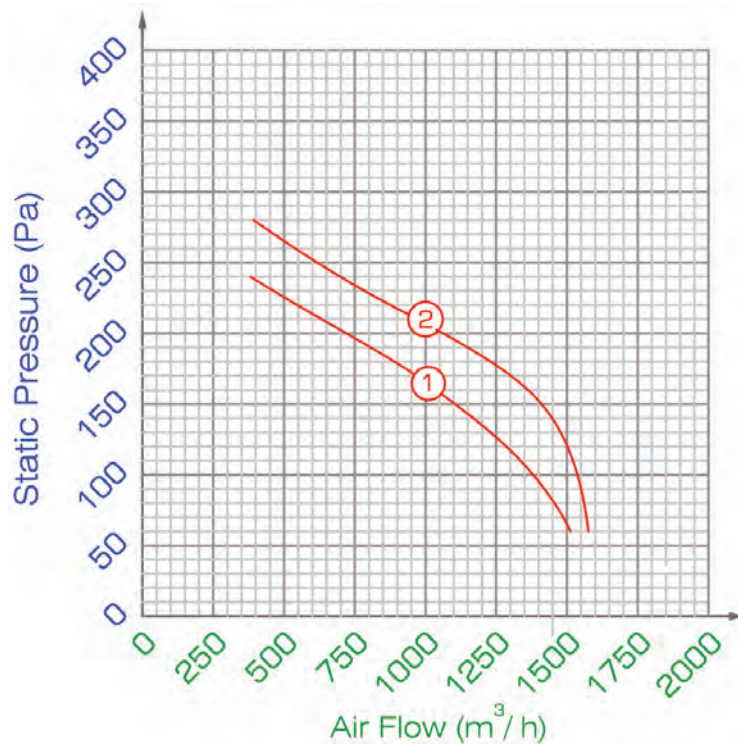


- Centrifugal Forward Fan type 9 different size and models
- Specially design for Wide spaces and Industrial Equipment
- Used of Heating and cooling equipment, Ducted fan coil
- Adjustable speed
- Galvanized body
- Direct Drive
- External Rotor
- Motor protection IP54
- Impeller diameter 20x25 to 25x25
- Aeration power 1600m³/h

- سانتریفیوژ طراحی شده دمنده فوروارد، دارای ۲ سایز و مدل متفاوت
- طراحی شده برای فضاهای بزرگ و تجهیزات صنعتی
- مورد استفاده برای تجهیزات برودتی، حرارتی و داکت فن کویل
- قابلیت تنظیم سرعت
- با بدنه ورق گالوانیزه
- اتصال مستقیم الکتروموتور به پروانه، بدون نیاز به تسمه (حالت Direct Drive)
- موتور اکسترنال روتور (External Rotor)
- با درجه حفاظت موتور IP 54
- دارای قطر پروانه 20x25cm تا 25x25cm
- قدرت هوادهی 1600m³/h



Model	Fan Dia	Voltage	Consumption current	Power	Frequency	Power factor	Rated engine speed	Extract capacity	Ca-pacity	Motor protection	Weight	Dimensions (mm)						
	(cm)	(V)	(A)	(W)	Hz	Cosp	R.P.M	m ³ /h	μF	IP	Kg	A	B	C	D	E	F	G
BEF-25/20F4S1	25X20	220	1.8	350	50	0.88	1000	1600	8	54	15.5	230	255	150	395	370	300	415
BEF-25/25F4S1	25X25	220	2.2	450	50	0.93	1000	1600	10	54	16.3	295	255	130	395	370	336	415



- ① BEF-25/20F4S1
- ② BEF-25/25F4S1